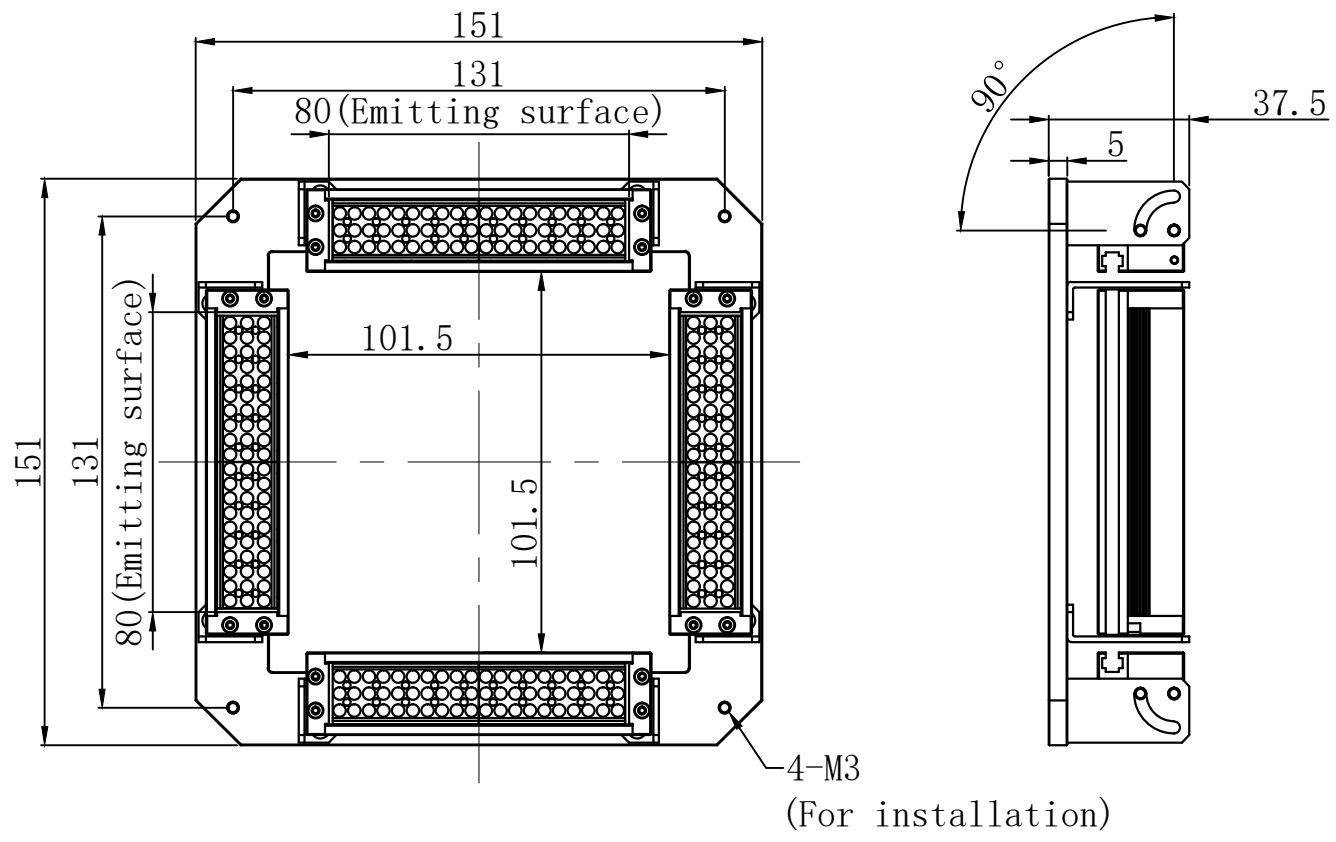


JST-SMR-03V-B
 Pin1 -- 棕色/+
 Pin2 -- 空 /NC
 Pin3 -- 蓝色/-



Product Installation Dimensions					Design	成忠波		2017.06.22		wordop® 沃德普	
Input Voltage	Power				Approve				Name		
	R	W/G/B	IR	UV	Weight	View Direction	Ratio	Unit	Model	HDLM3-80X80	
24V	2.7W	1.3W			400g		1:2	mm			