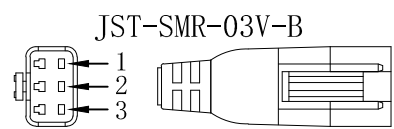
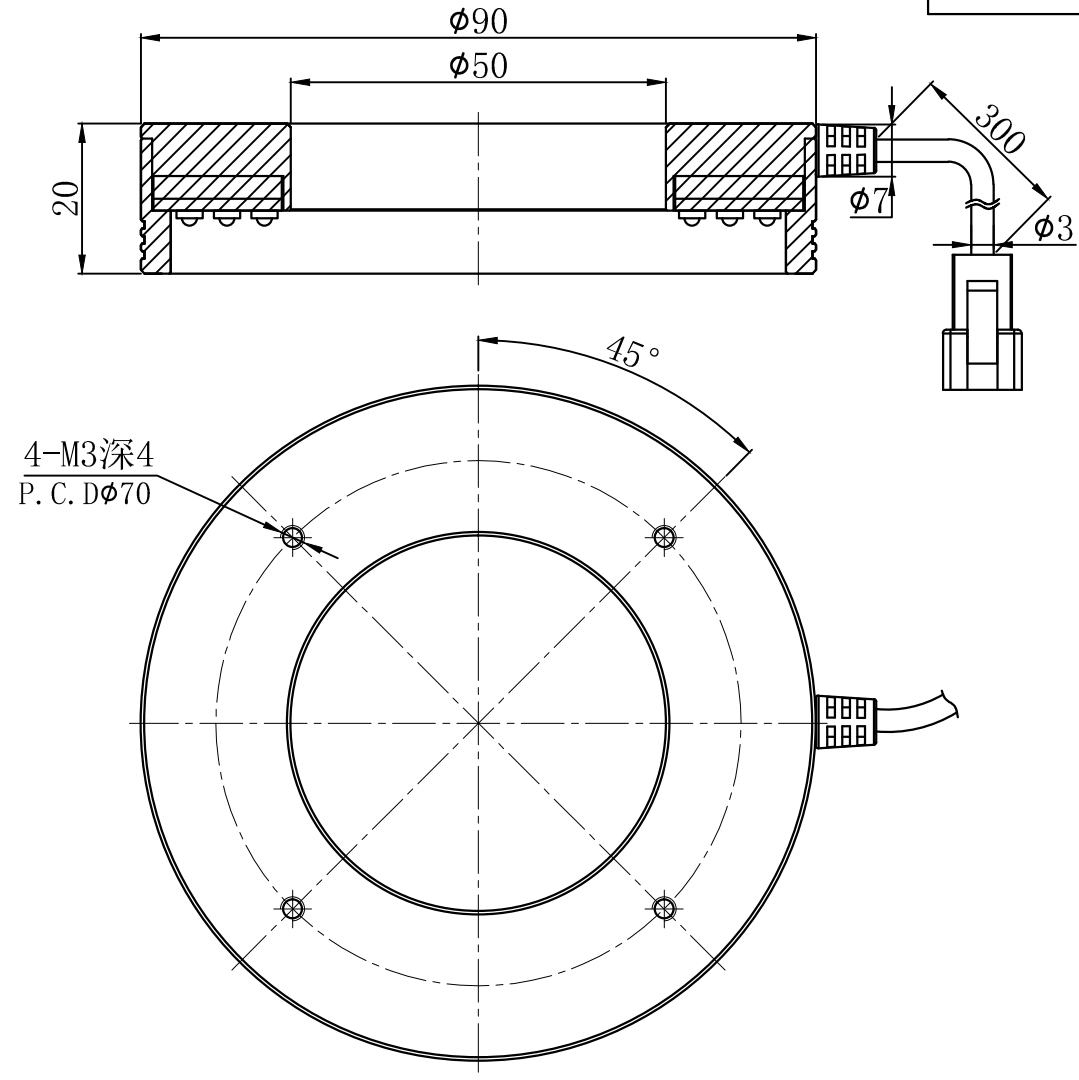
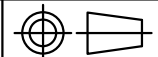


JST-SMR-03V-B



Pin1 -- 棕色/+  
Pin2 -- 空 /NC  
Pin3 -- 蓝色/-



产品安装尺寸图					设计	张贵世	2021.08.30			<b>wordop® 沃德普</b>	
输入电压	理论电耗功率				审核						
	红色 (R)	白/蓝/绿色 (WGB)	红外 (IR)	紫外 (UV)	估重	视角方向	比例	单位	型号	HDR3-90-90UV	
24V				14.4W	160g		1:1	mm			