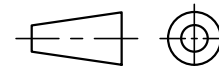
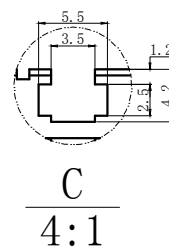
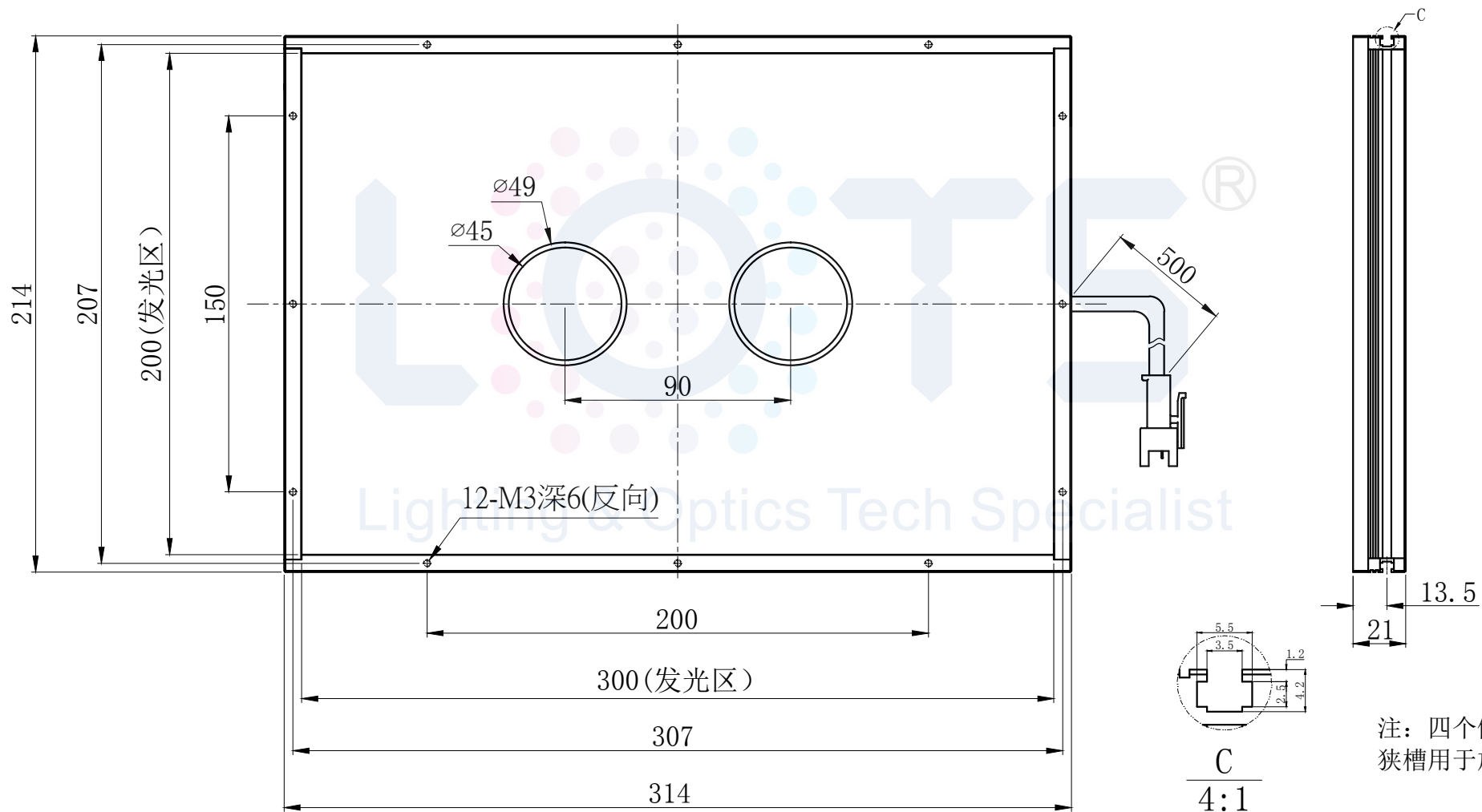


LTS-2FTR300200



产品型号	LTS-2FTR300200
LED发光色	W(白)/R(红)
输入电压	DC 24V(max)
消耗功率	/
电缆极性	1:+、2:NC、3:-



注：四个侧面均有一个狭槽用于放置M3螺母。