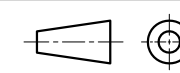
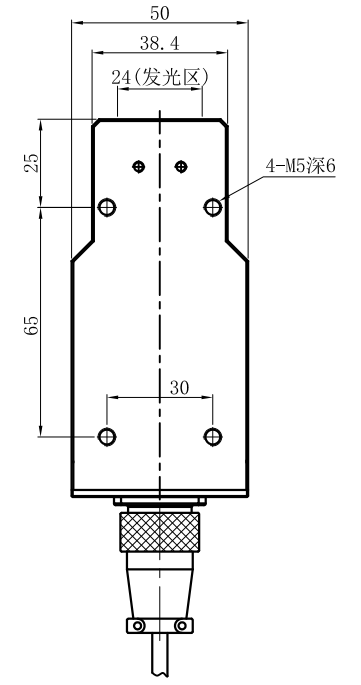
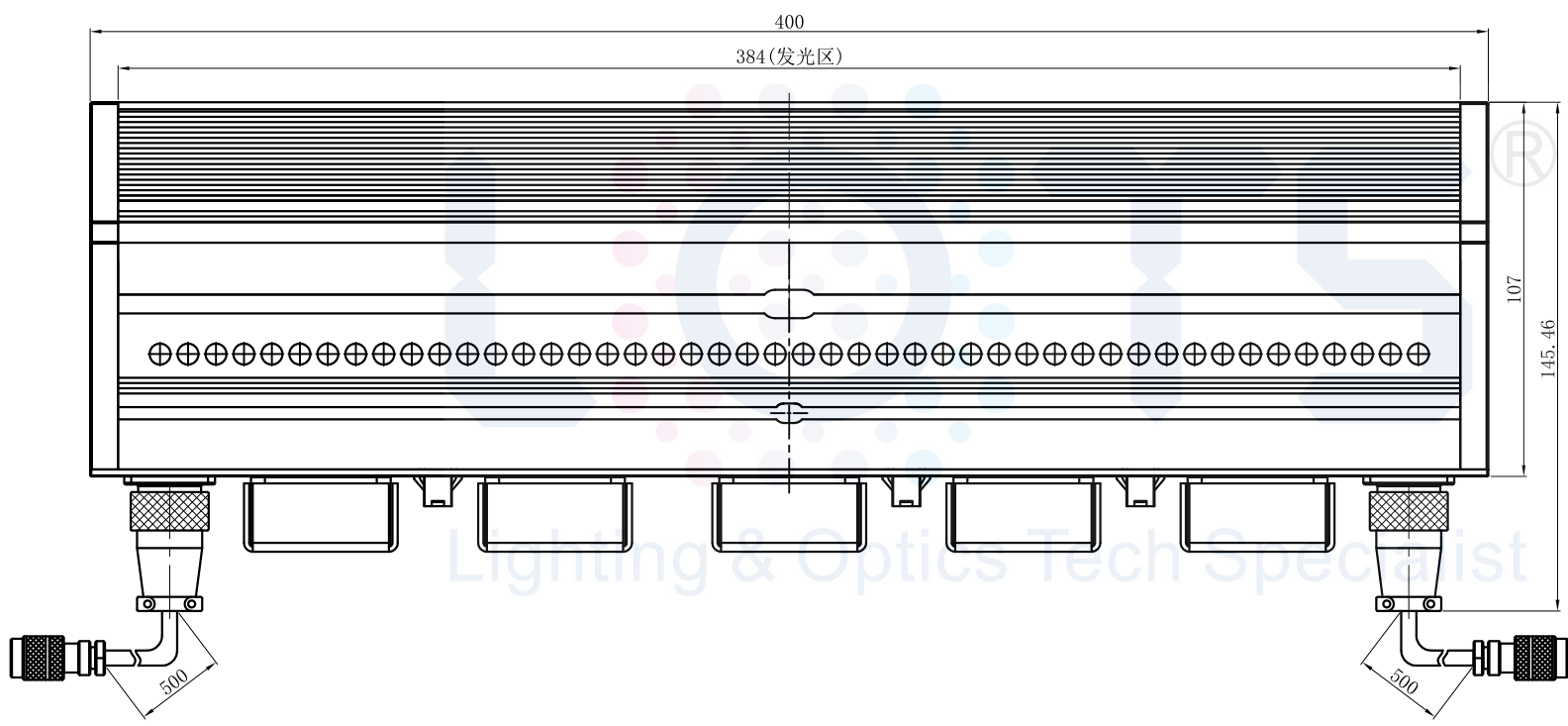


# LTS-3LINH400



产品型号	LTS-3LINH400
LED发光色	R(红)/W(白)
输入电压	DC 24V(max)
消耗功率	/
电缆极性	1:LED+, 2:LED-, 3:FAN+, 4:FAN-



注:两侧有M3和M5的螺母卡槽  
用于安装。

