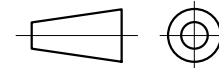
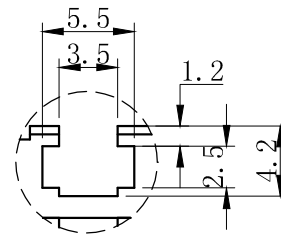
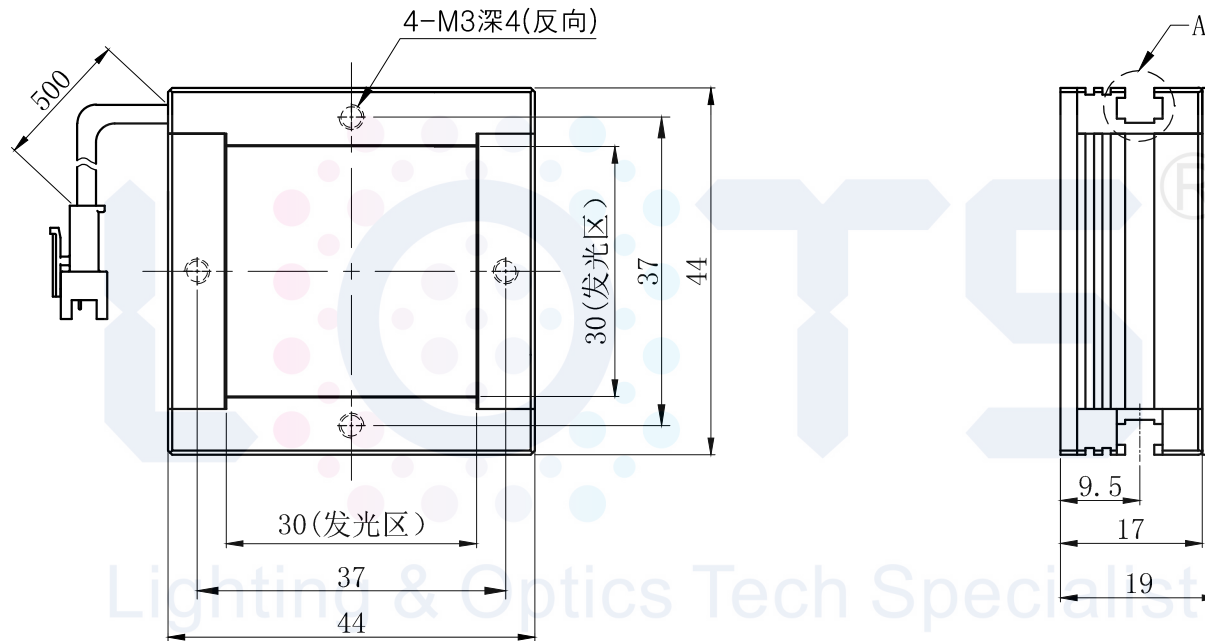


LTS-2PFT3030



产品型号	LTS-2PFT3030
LED发光色	R(红)/W(白)
输入电压	DC 24V(max)
消耗功率	/
电缆极性	1:+、2:NC、3:-



视图A，比例2:1

注：四个侧面均有一个狭槽用于放置M3螺母。