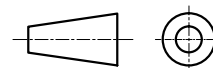
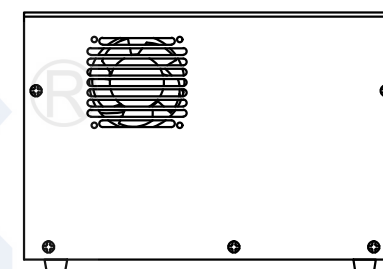
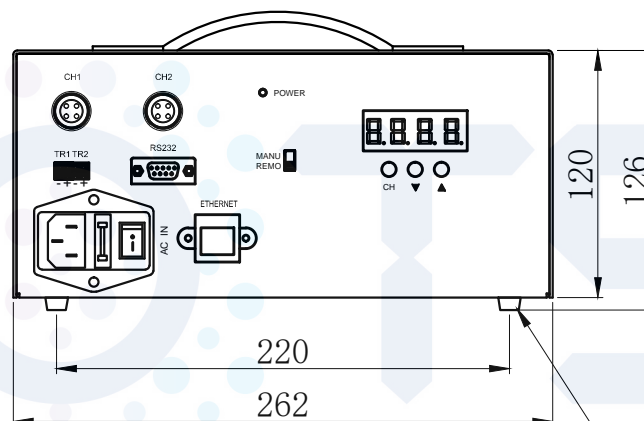
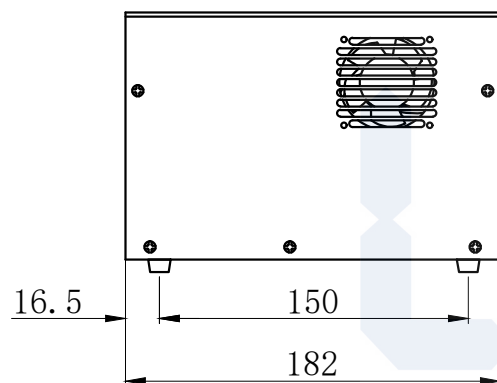


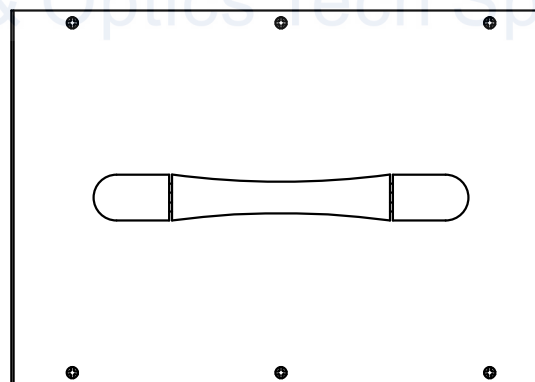
LTS-2DPA24200-2S



产品型号	LTS-2DPA24200-2S
驱动方式	恒流型
调节级别	256级
输入	AC100~240V 47~63Hz
输出电流	单路0~4A
具备通讯，触发功能	



4-M3 (4个支脚拆后可作安装孔)



Lighting & Optics Tech Specialist