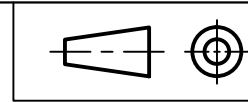
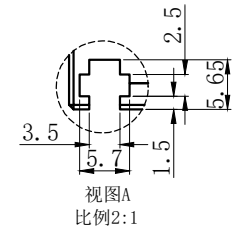
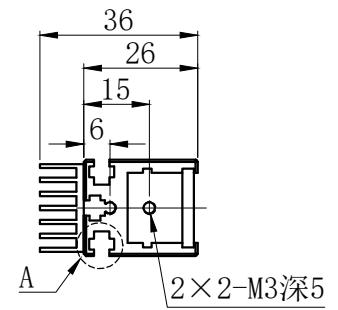
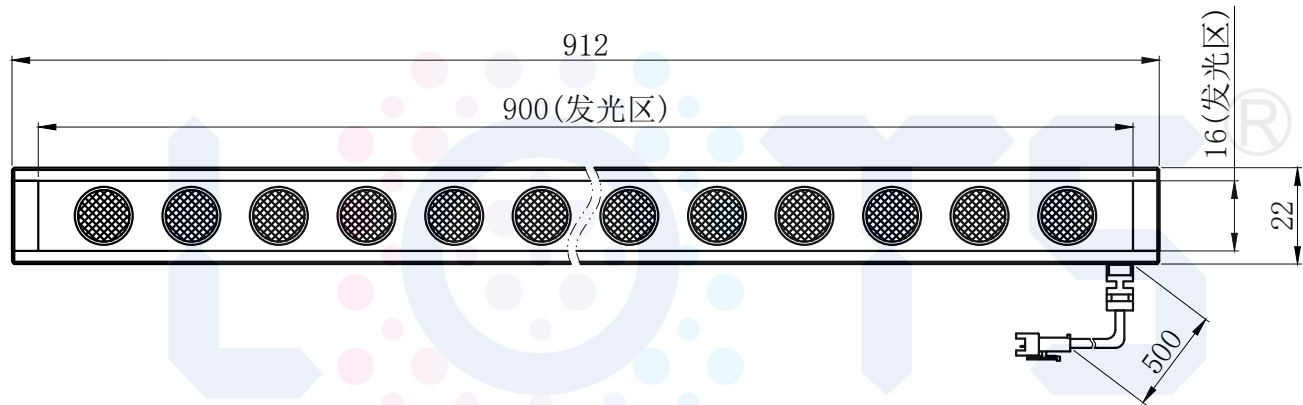


LTS-4BRH90016



产品型号	LTS-4BRH90016
LED发光色	W(白)/R(红)
输入电压	DC 24V(max)
消耗功率	14.4W(W)/14.4W(R)
电缆极性	1:+、2:NC、3:-



注：共有两个狭槽
用于放置M3螺母。