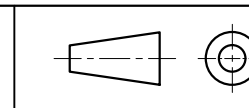
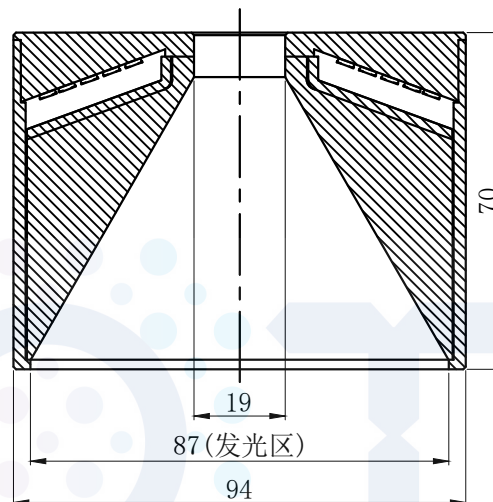


LTS-FPR94



产品型号	LTS-FPR94
LED发光色	R(红)
输入电压	DC 24V(max)
消耗功率	/
电缆极性	1:+、2:NC、3:-



4-M3深4, P. C. D=φ68 (均布)

4-M4深5, P. C. D=φ76 (均布)

