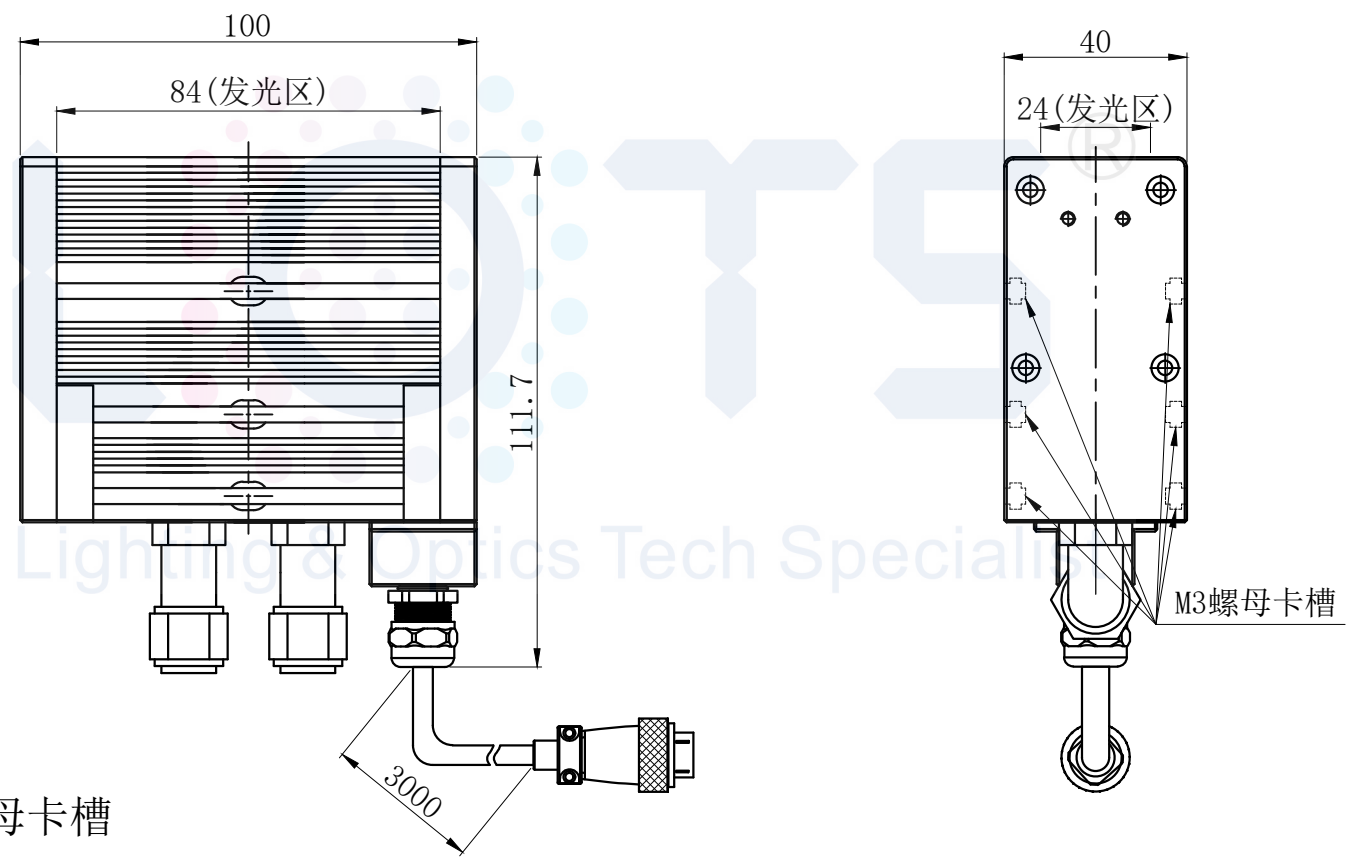
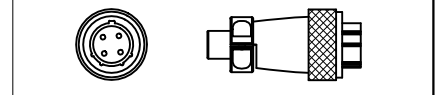


# LTS-3LINP100

		产品型号	LTS-3LINP100
		LED发光色	R(红)/W(白)
单位	mm (毫米)	输入电压	DC 24V(max)
比例	1:1	消耗功率	/
版本	NO 1.0	电缆极性	1:+, 2:-, 3:NC, 4:NC



注:四周有M3的螺母卡槽  
用于安装。