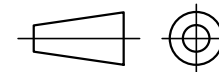
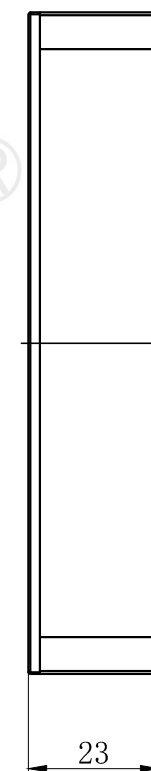
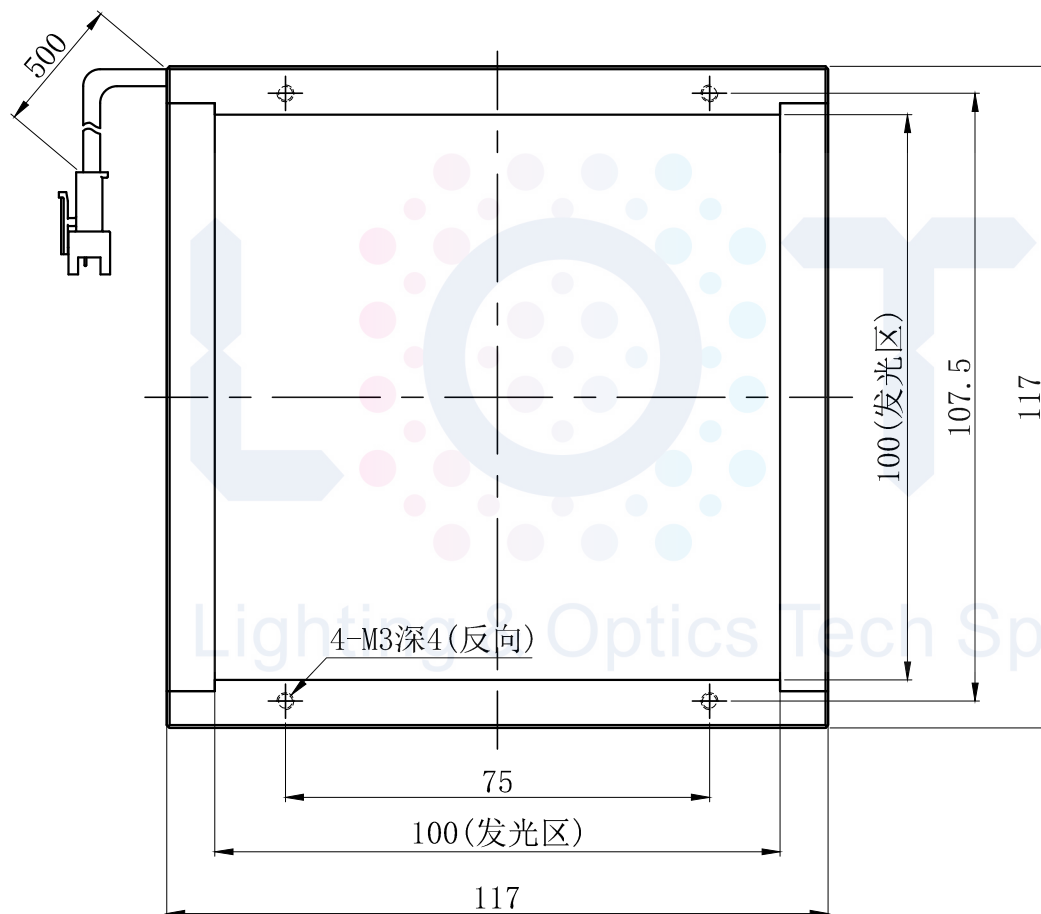


LTS-3FT100100



产品型号	LTS-3FT100100
LED发光色	IR
输入电压	DC 24V(max)
消耗功率	/
电缆极性	1:+、2:NC、3:-



注：四个侧面均有一个狭槽用于放置20型滑块螺母。